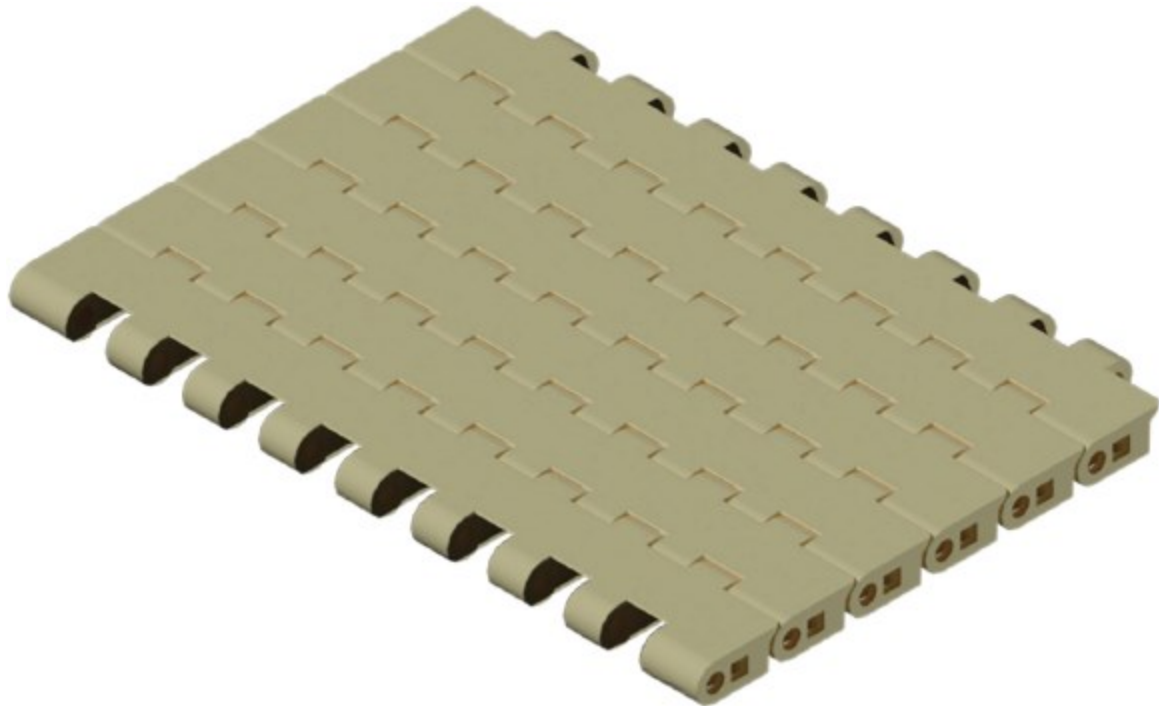
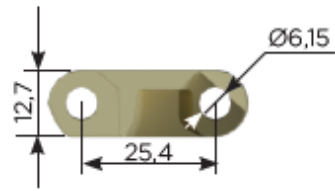
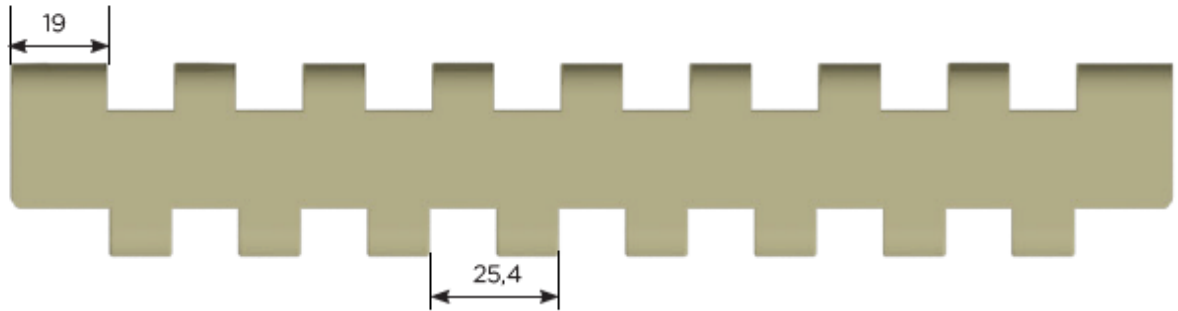


MODELO 9000

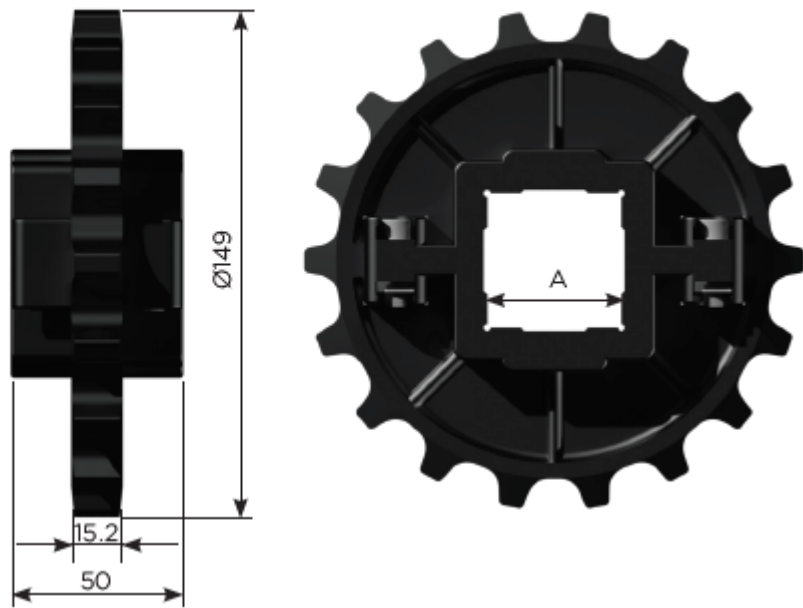


M9000 - HA25-M-09000

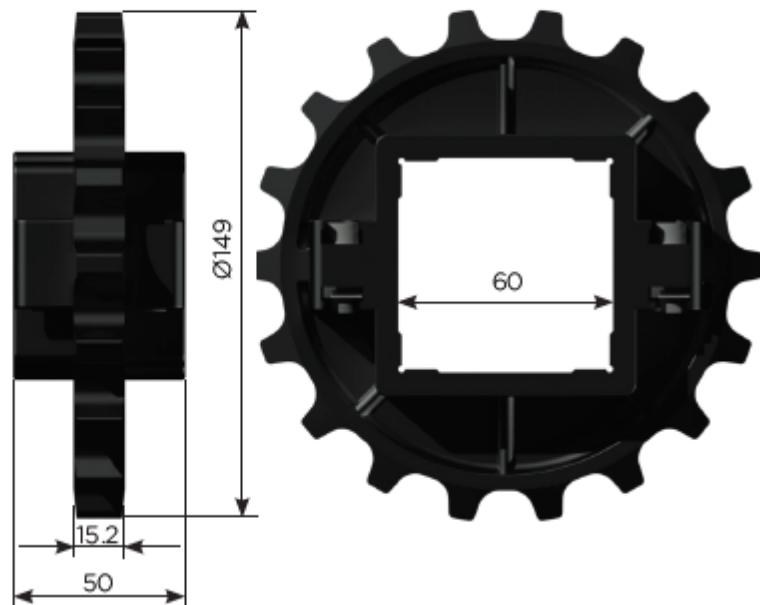




Z18 - Diámetro primitivo 146 mm



Z18 - Diámetro primitivo 146 mm





Z18 - Eje redondo - Diametro primitivo 146 mm

