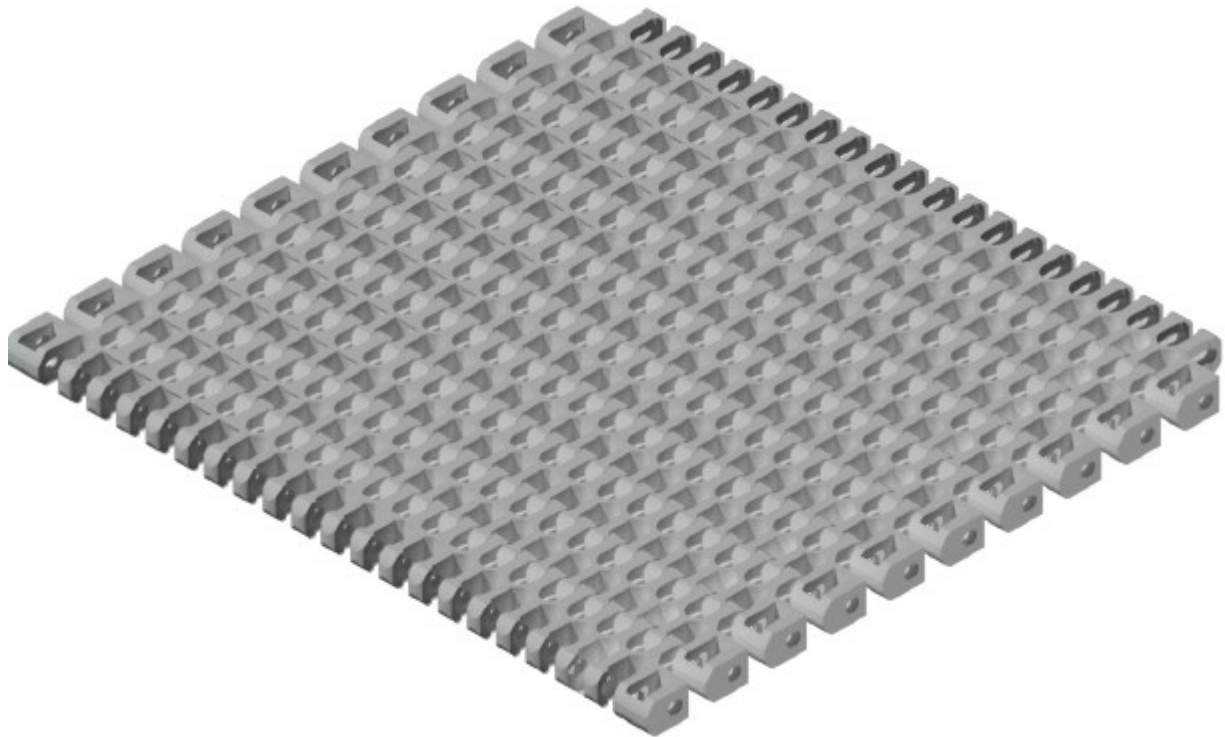
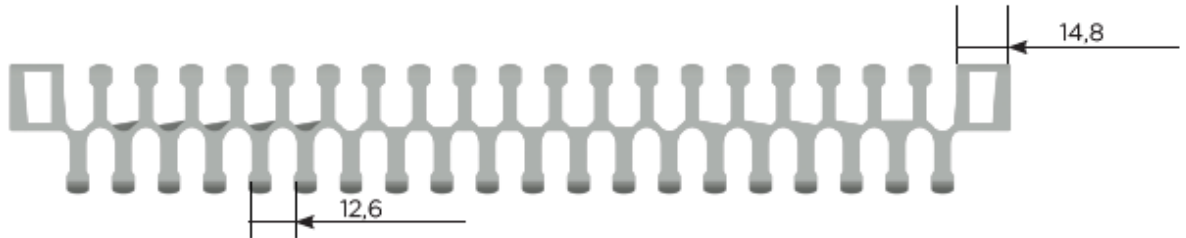


MODELO 8000

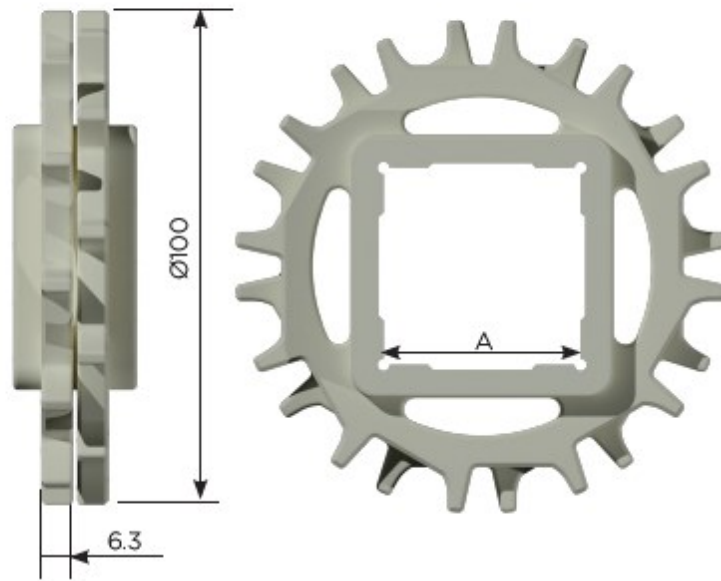


M8000 - HC2.2-M-08000

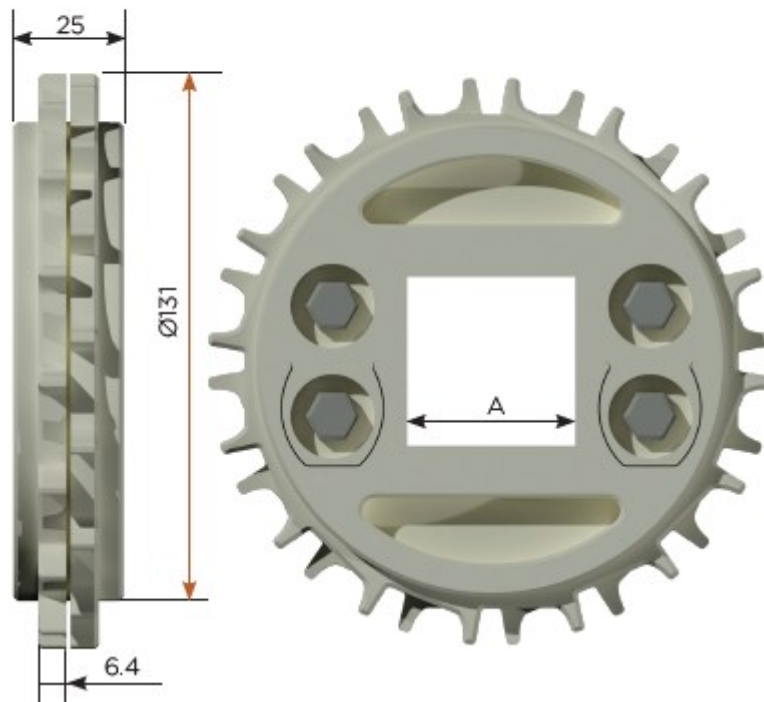




Z12 - Diámetro Primitivo 98 mm

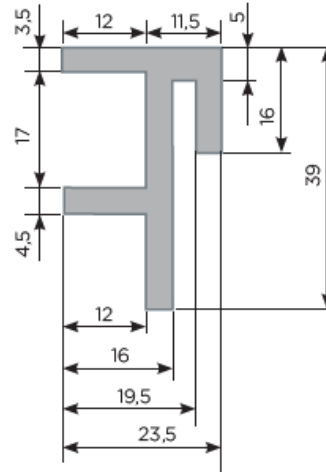


Z16 - Diámetro Primitivo 130 mm

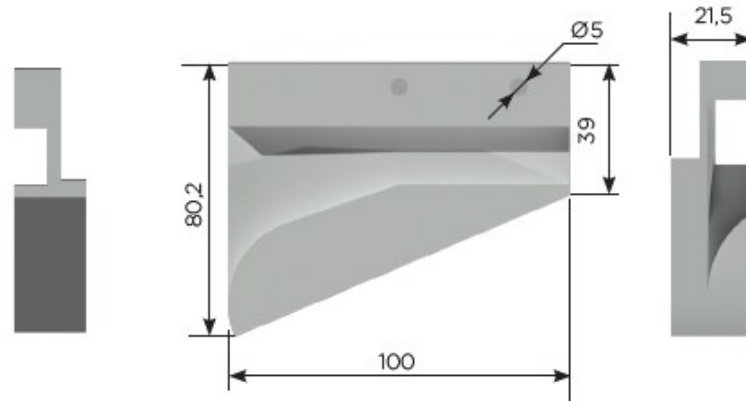




PERFIL DE CONTENCIÓN LATERAL - LT-1A-PRF202139



PUNTERA EJE MOTRIZ - HC2.2-G-00820



PUNTERA EJE RETORNO - HC2.2-G-00830

