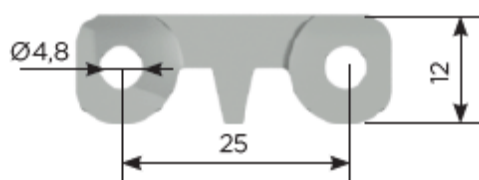
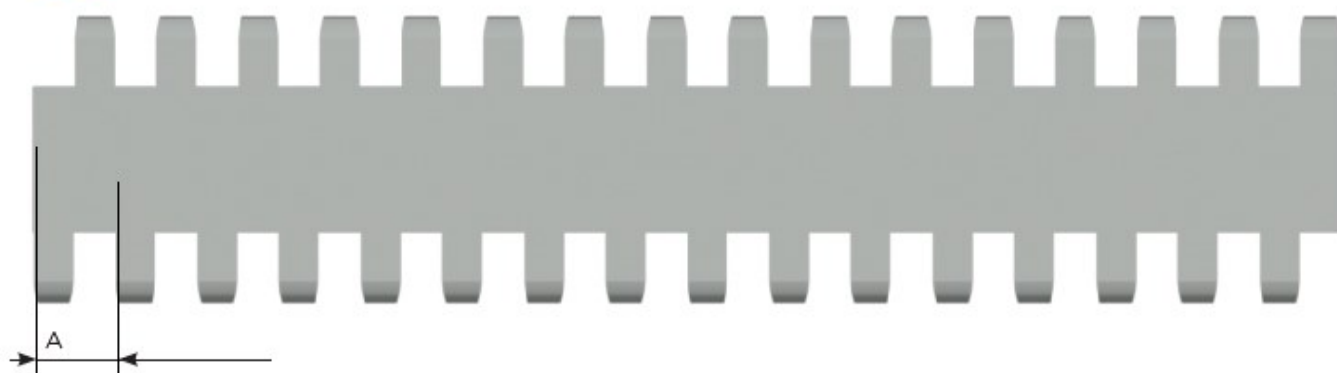


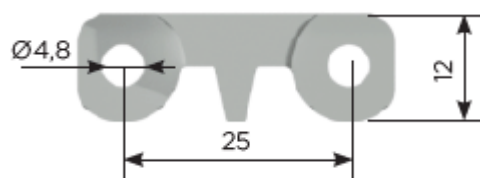
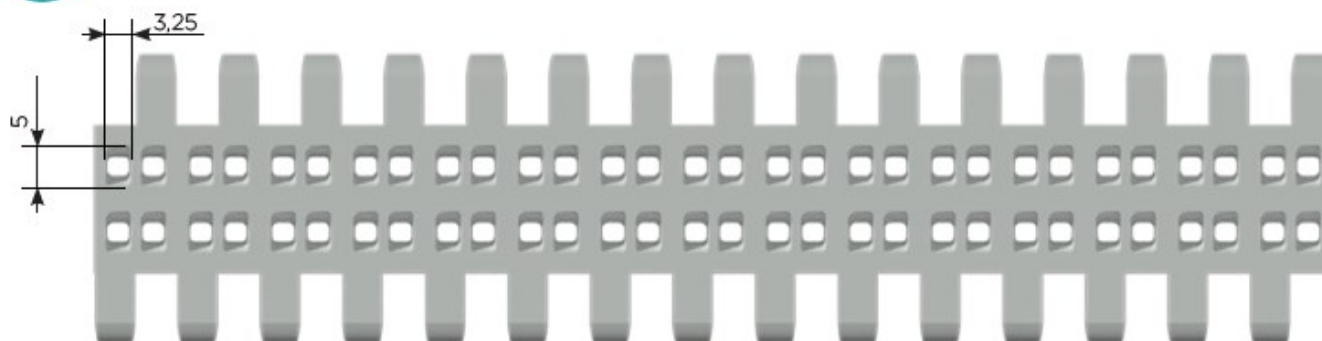
MODELO 7000



M7000 - HK25-M-07000

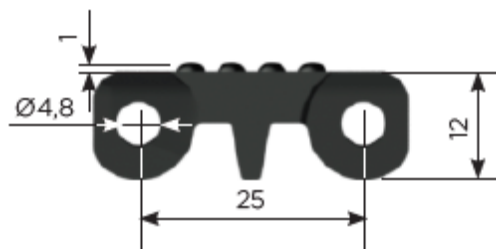
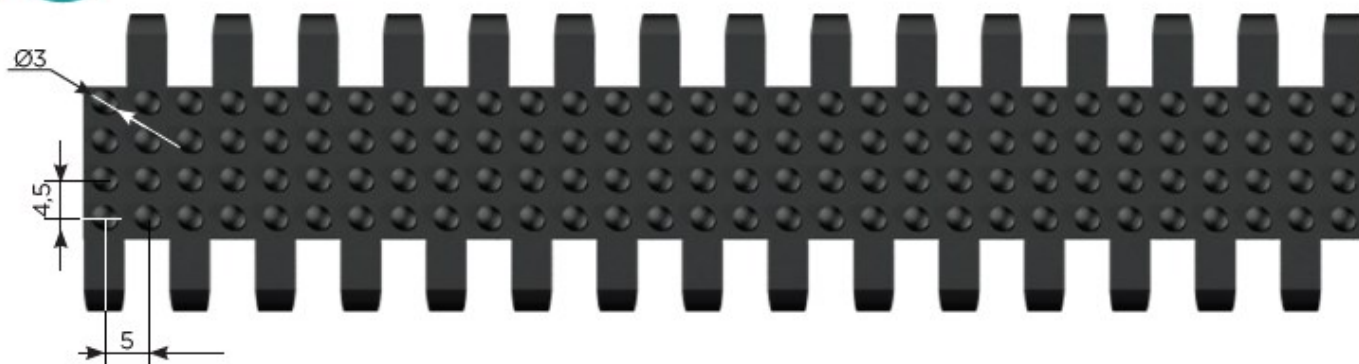


M7300 - HK25-M-07300

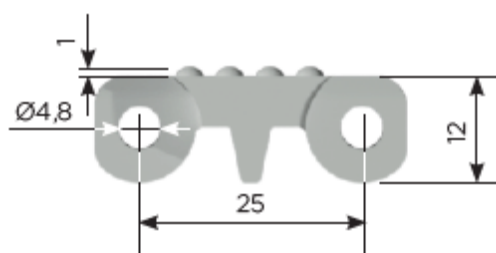
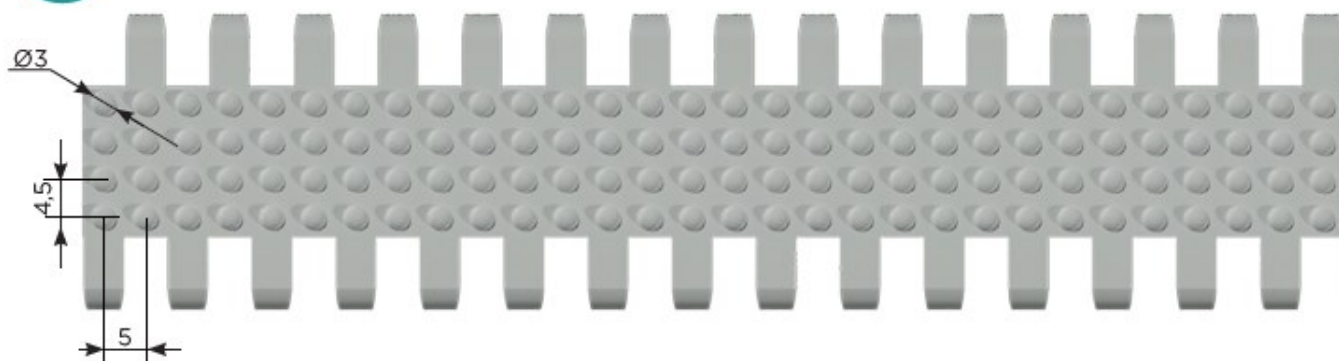




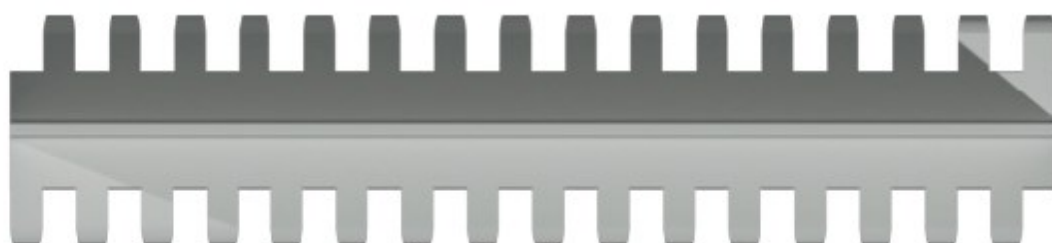
M7400 - HK25-M-07400 - Caucho Negro



M7500 - HK25-M-07500 - Color Blanco



P7100/ P7200/ P7210





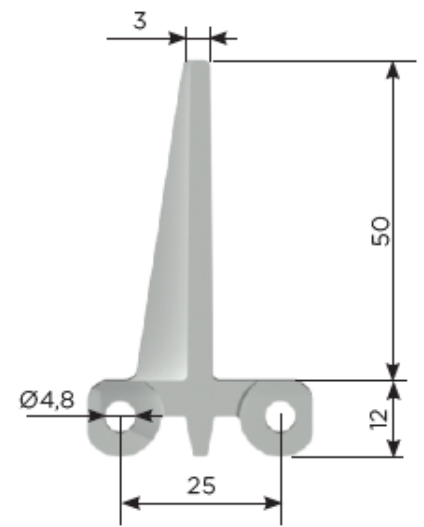
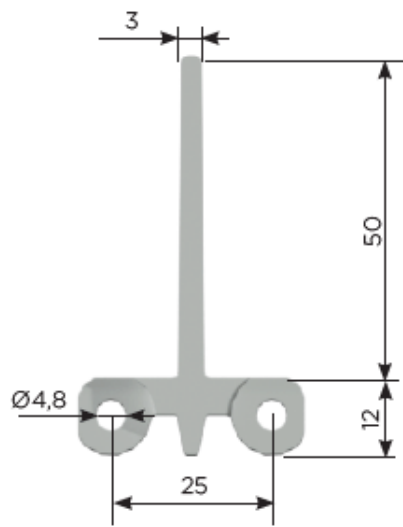
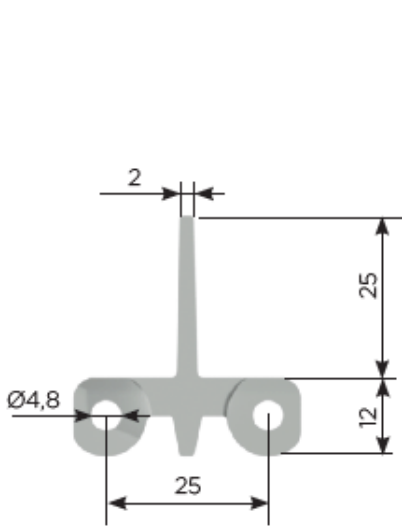
P7100 - HS25-P-07100



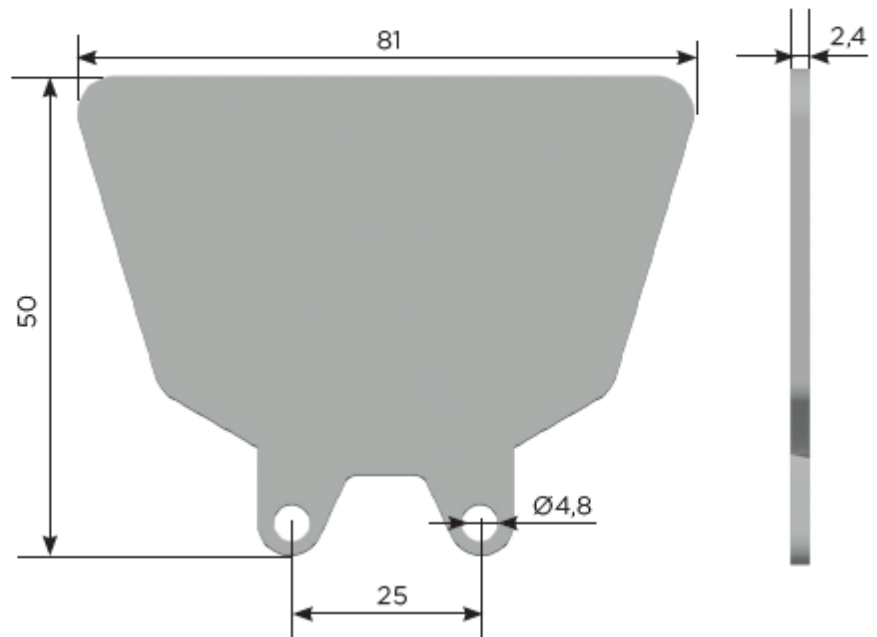
P7200 - HS25-P-07200



P7210 - HS25-P-07210

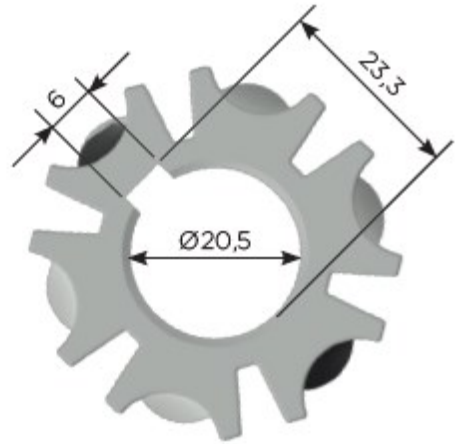
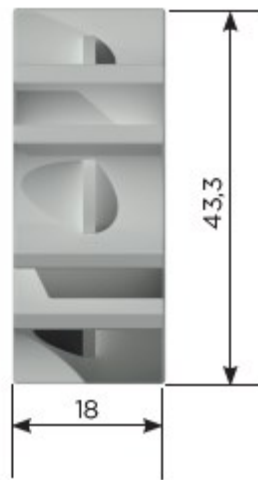


A750 - HS25-L-00750

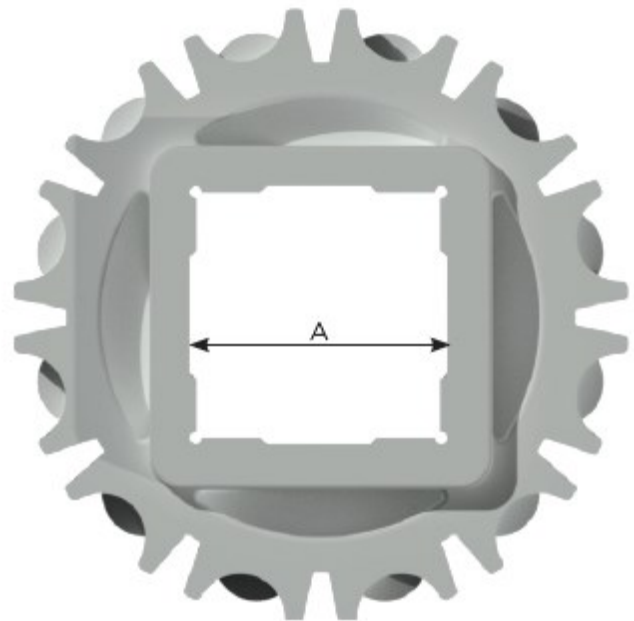
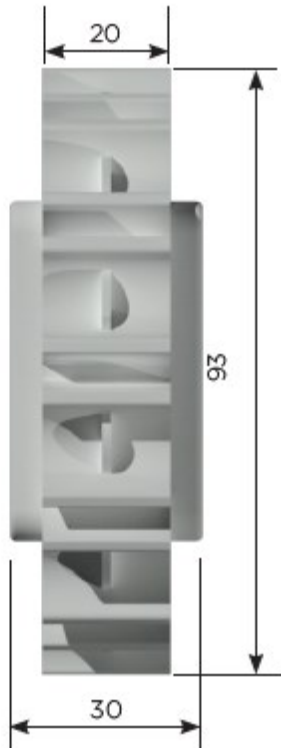




Z6 - Diámetro primitivo 50 mm



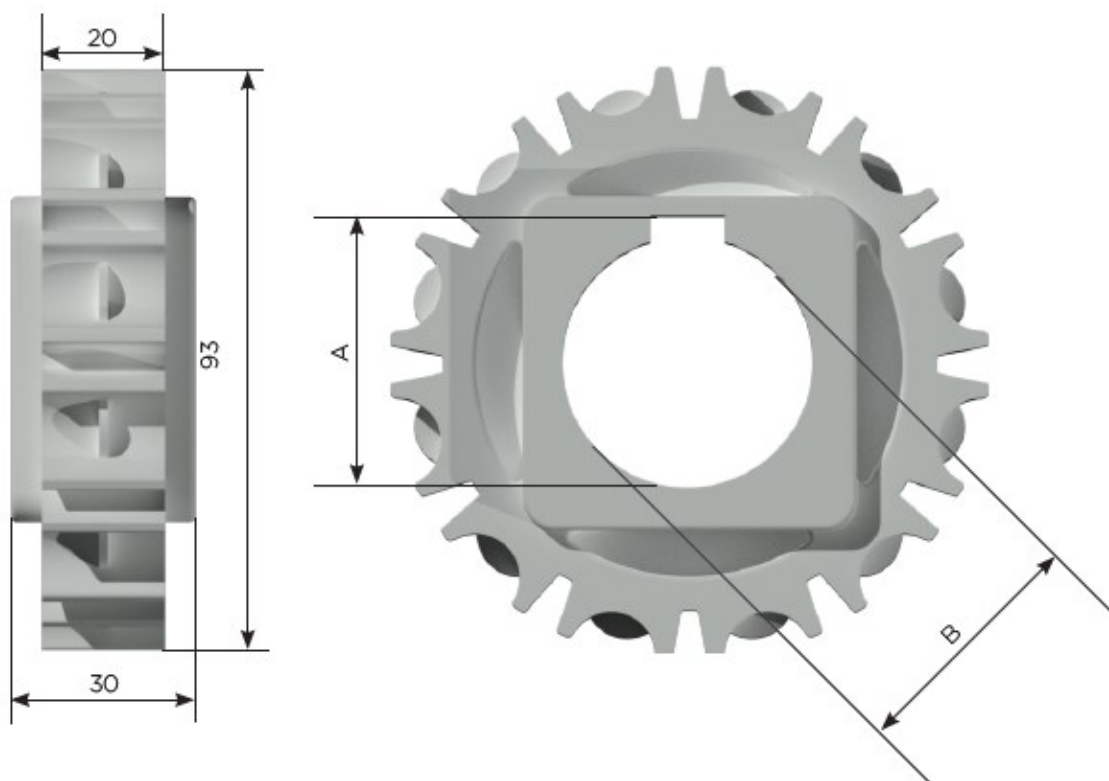
Z12 - Diámetro primitivo 100 mm



Código	Material	A(mm)
HS25-R-00720-PP	Polipropileno	38,1
HS25-R-00720-PA	Poliamida s/fibr.	
HS25-R-00720-RA	Resina Acetal	
HS25-R-00721-PP	Polipropileno	40
HS25-R-00721-PA	Poliamida s/fibr.	
HS25-R-00721-RA	Resina Acetal	



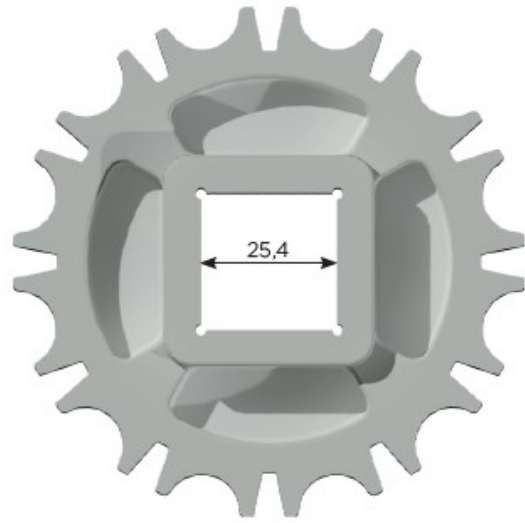
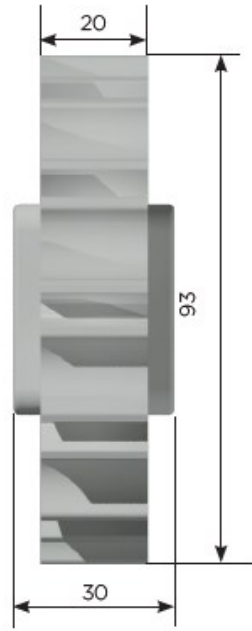
Z12 - Diámetro primitivo 100 mm



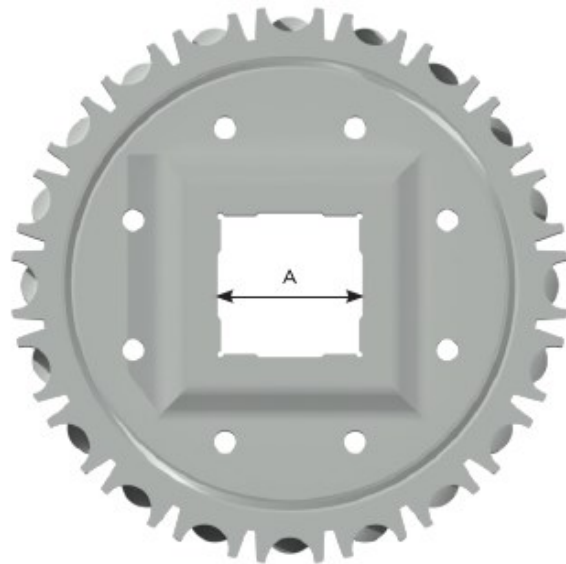
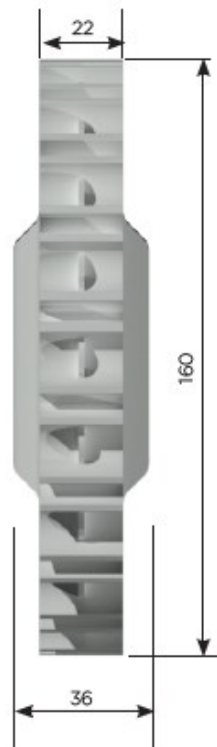
Código	Material	B(mm)	A(mm)
HS25-R-00722-PP	Polipropileno		
HS25-R-00722-PA	Poliamida s/fibr.	40	43
HS25-R-00722-RA	Resina Acetal		
HS25-R-00724-PP	Polipropileno		
HS25-R-00724-PA	Poliamida s/fibr.	25,4	28
HS25-R-00724-RA	Resina Acetal		



Z12 - Diámetro primitivo 100 mm

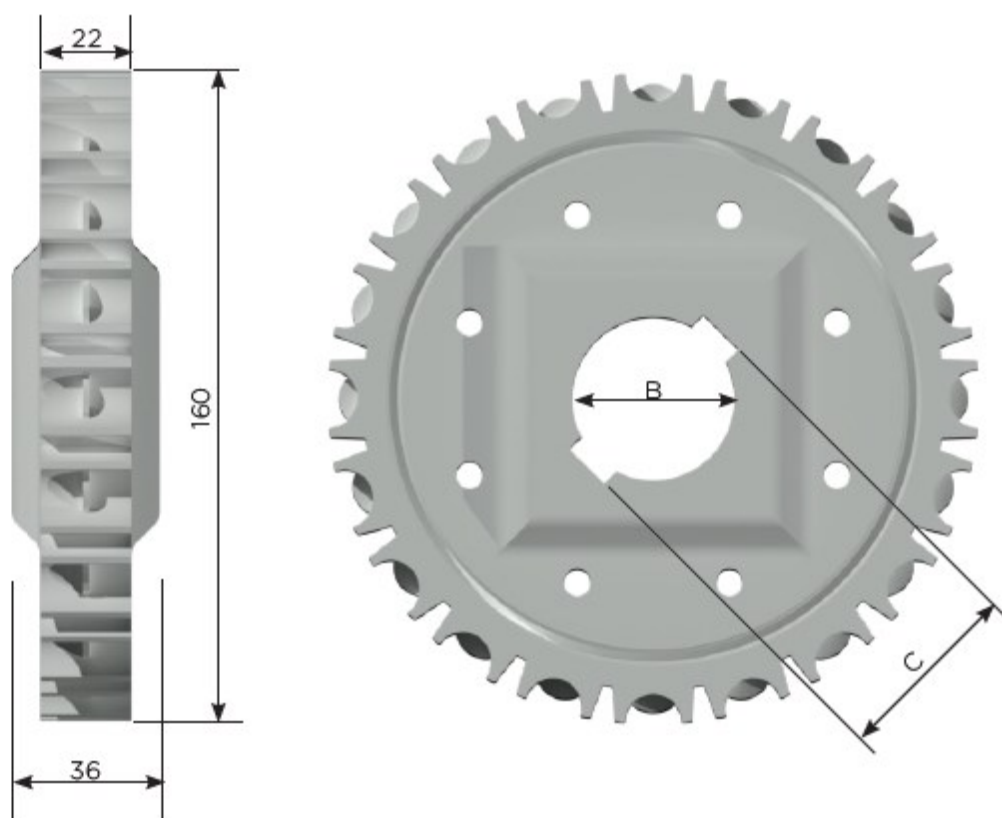


Z20 - Diámetro primitivo 160 mm





Z20 - Diámetro primitivo 160 mm



Código	Material	B(mm)	C(mm)	Chaveta (mm)
HS25-R-00702-PP	Polipropileno			
HS25-R-00702-PA	Poliam. s/fibr.	30	31,6	8 x 7
HS25-R-00702-RA	Resina Acetal			
HS25-R-00703-PP	Polipropileno			
HS25-R-00703-PA	Poliam. s/fibr.	35	36,6	8 x 7
HS25-R-00703-RA	Resina Acetal			
HS25-R-00704-PP	Polipropileno			
HS25-R-00704-PA	Poliam. s/fibr.	40	41,6	10 x 8
HS25-R-00704-RA	Resina Acetal			
HS25-R-00705-PP	Polipropileno			
HS25-R-00705-PA	Poliam. s/fibr.	45	46,6	12 x 8
HS25-R-00705-RA	Resina Acetal			