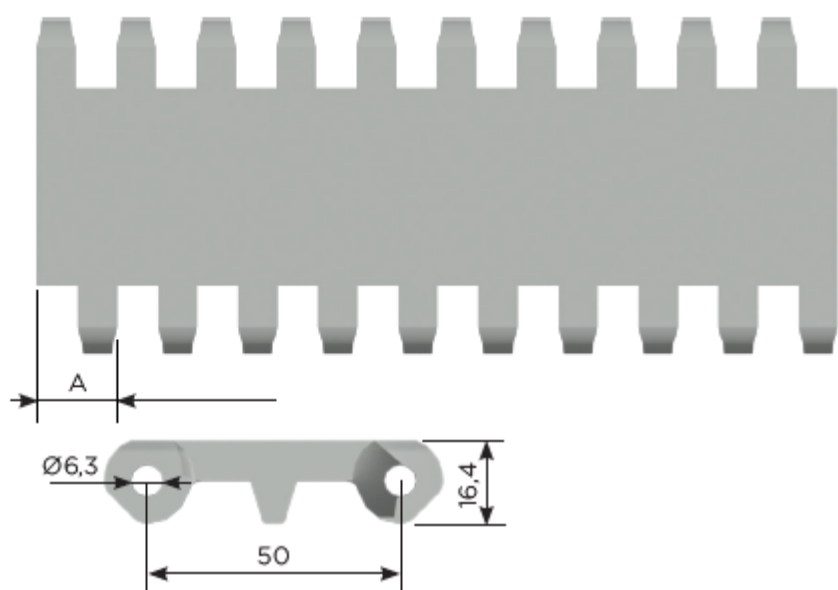


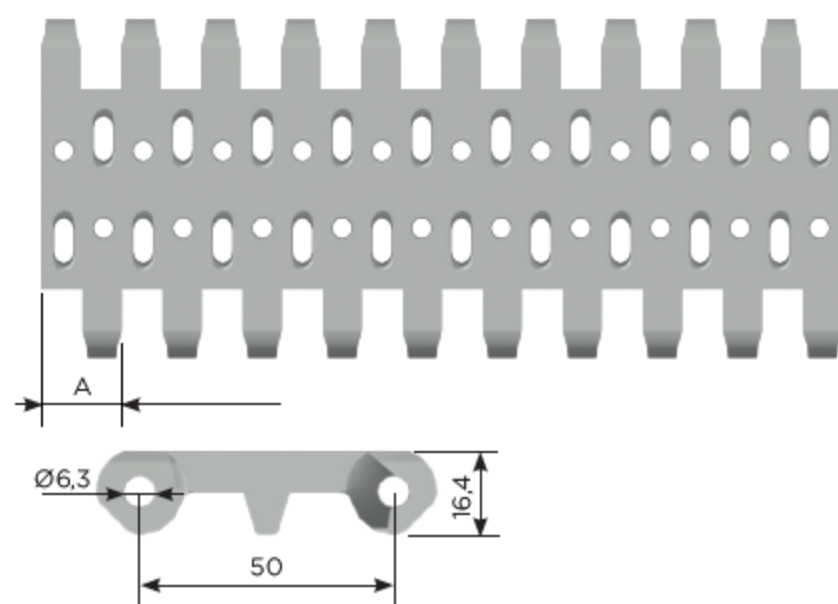
# MODELO 4000



**M4000** - HS50-M-04000

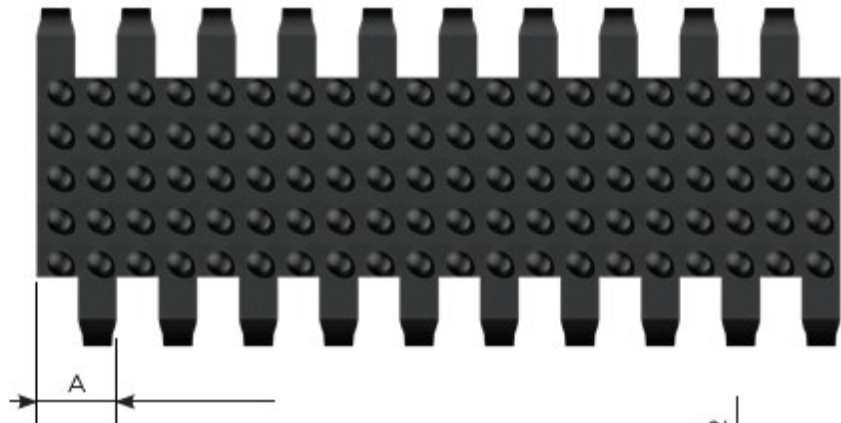


**M4300** - HS50-M-04300 - 15% Apertura

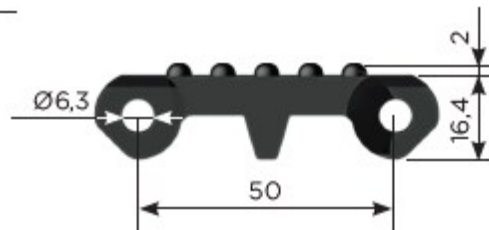




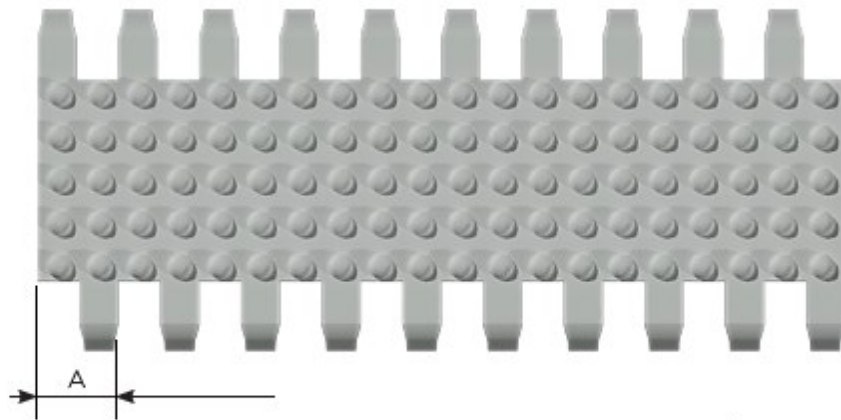
### M4400 - HS50-M-04400 - Caucho Negro



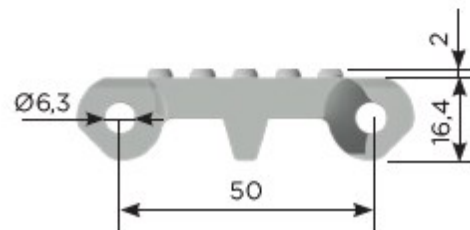
Material	A(mm)
Caucho Termoplástico	15,85



### M4500 - Módulo HS50-M-04500 - Antideslizante

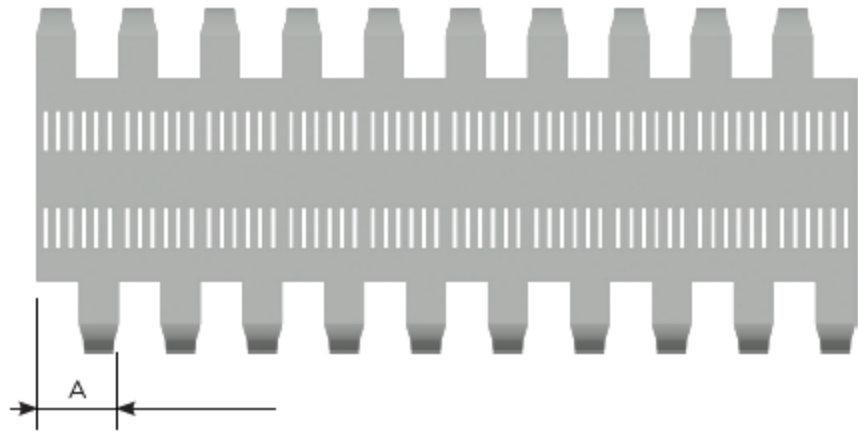


Material	A(mm)
Polipropileno y Polietileno	15,85

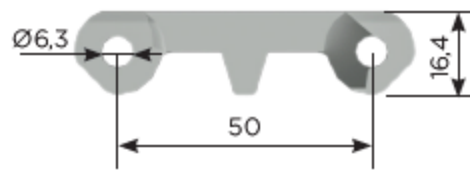




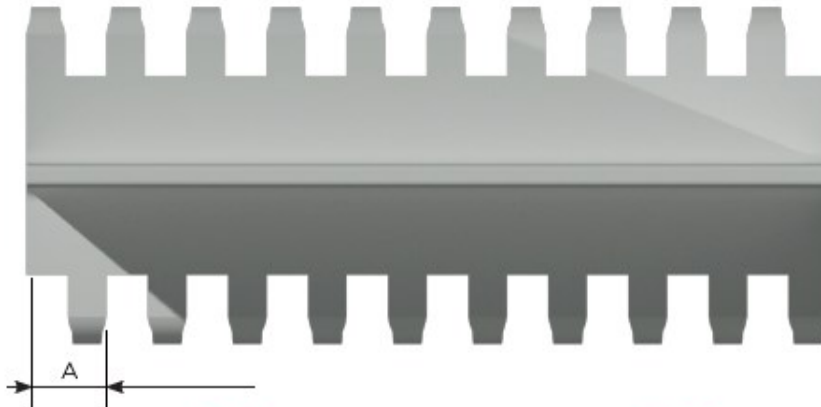
### M4600 - Módulo HS50-M-04600 - 10% Apertura



Material	A(mm)
Polipropileno y Polietileno	15,90



### P4100/ P4200/ P4210



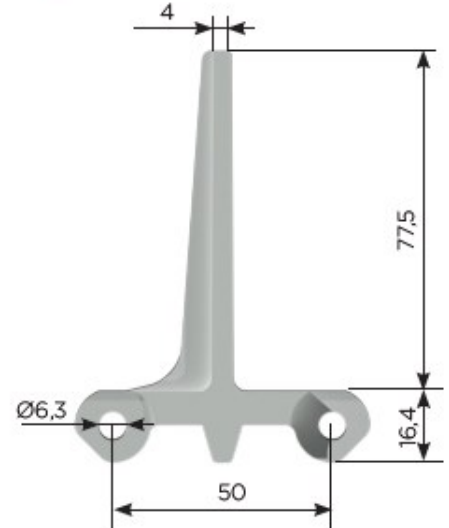
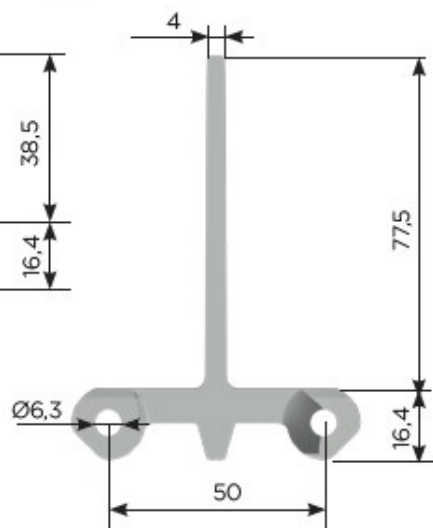
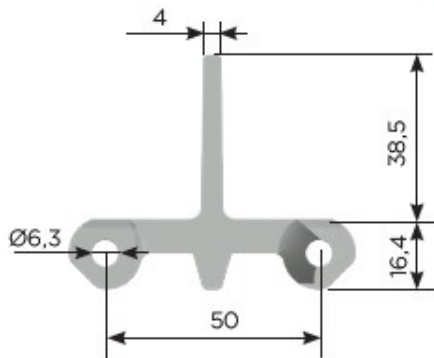
### P4100 - HS50-P-04100



### P4200 - HS50-P-04200

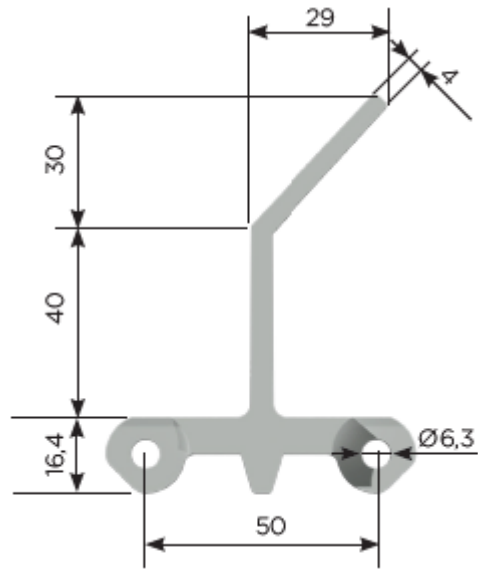
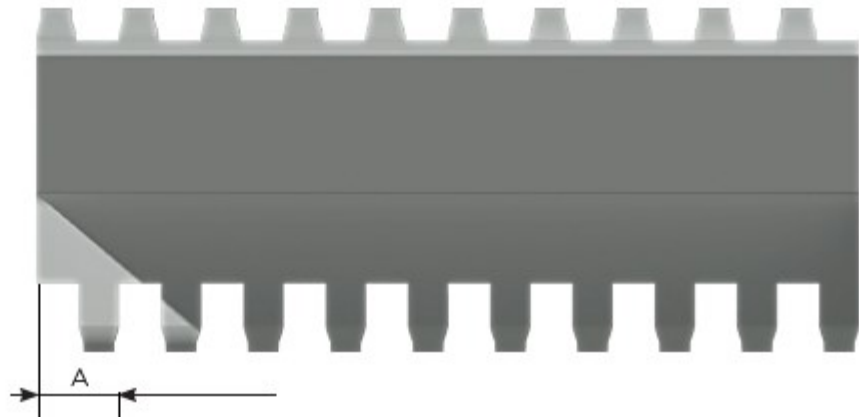


### P4210 - HS50-P-04210



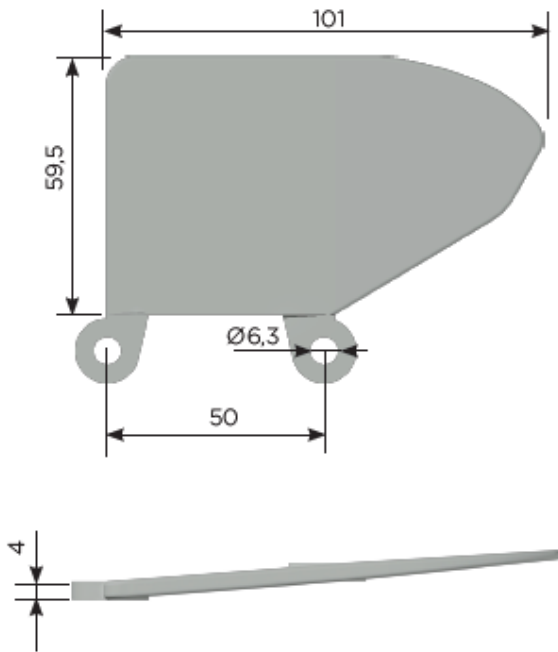


**P4250** - HK50-P-04250 -0% Apertura - Paleta Curva

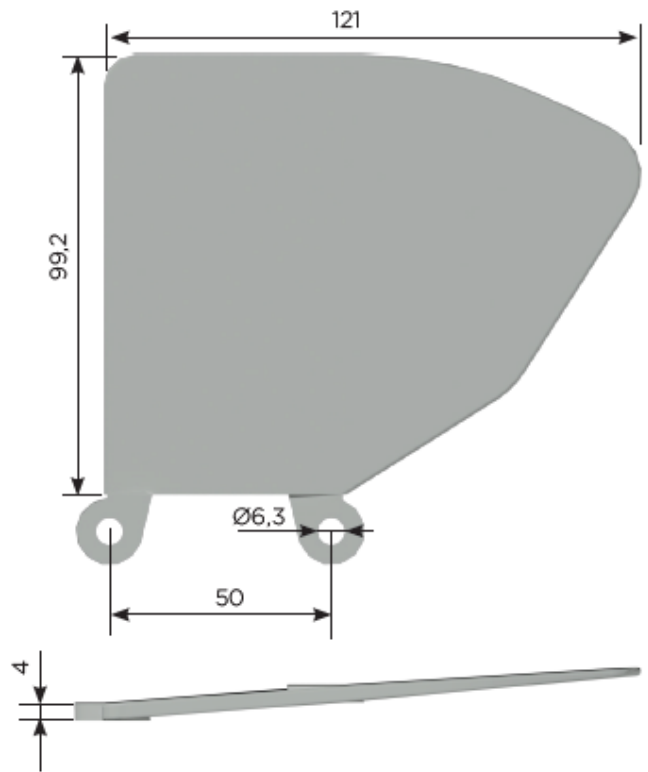




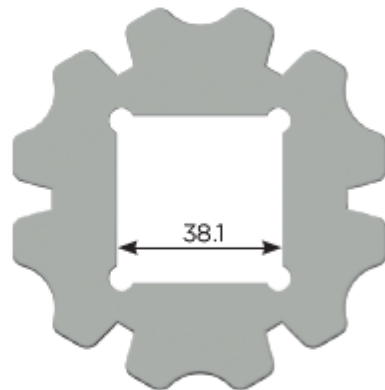
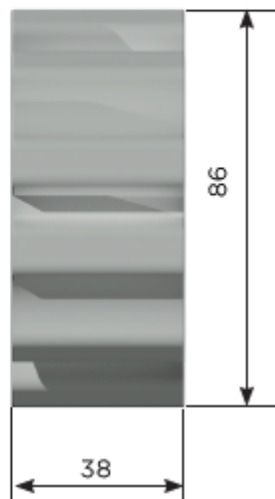
**A410** - HK50-L-00410



**A420** - HK50-L-00420

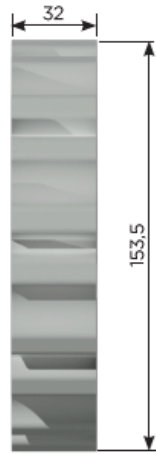


**Z6** - Diametro primitivo 99,5 mm





**Z10** - Diámetro primitivo 162 mm



**Z16** - Diámetro primitivo 255 mm

