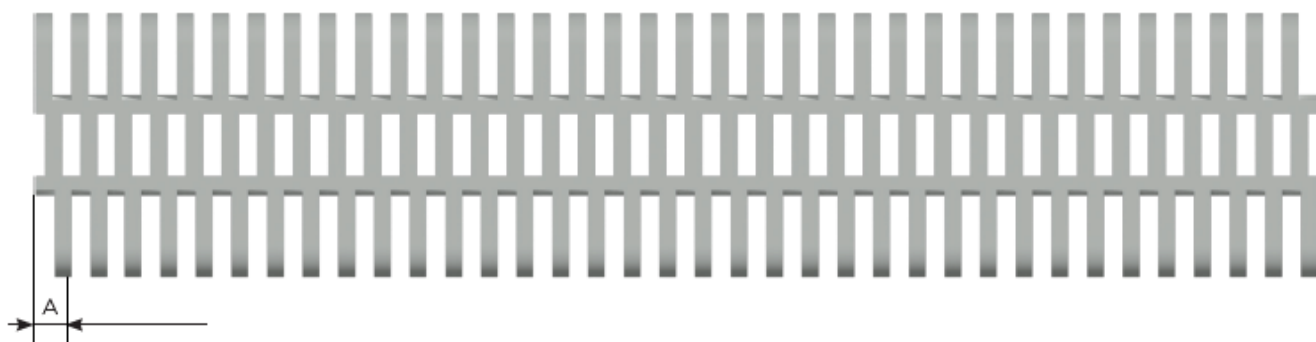


# MODELO 1000



**M1000** - HK50-M-01000 - 22% Apertura

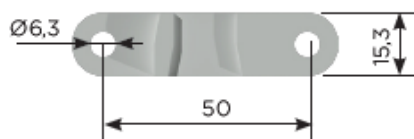


**Material**

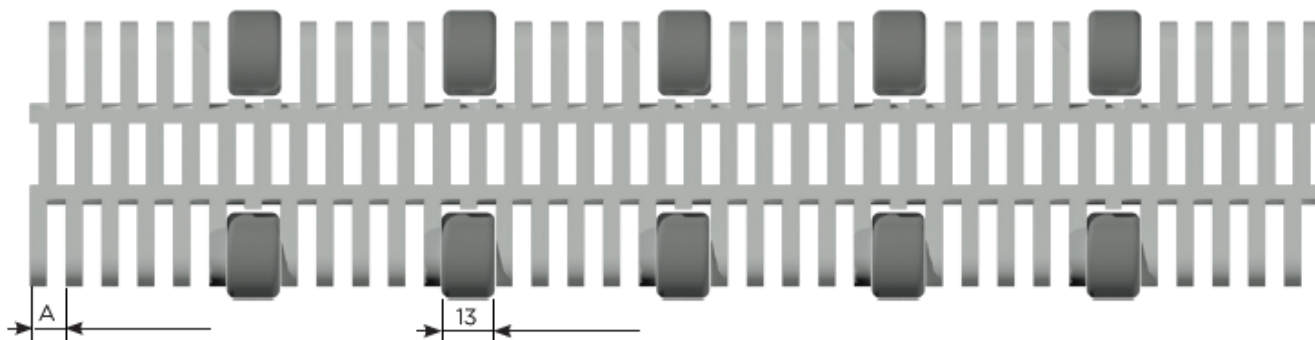
Polipropileno y Polietileno  
Resina Acetal

**A(mm)**

8,85  
8,82



**M1300** - HK50-M-01300 - 22% Apertura - Con ruedas para acumulación

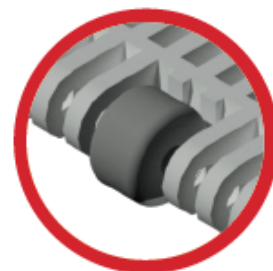
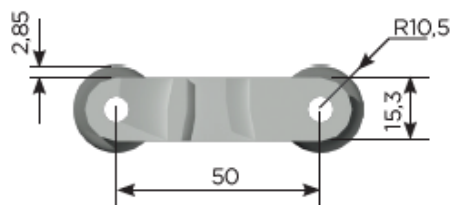


**Material**

Polipropileno y Polietileno  
Resina Acetal

**A(mm)**

8,85  
8,82



# ACCESORIOS MODELO 1000

---



**PALETAS**

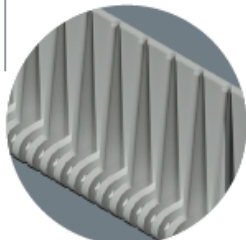


**ALETAS**



**PIÑONES**

---

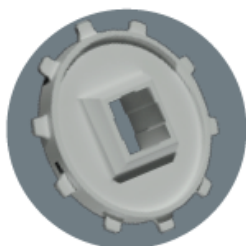


**PALETAS**



**ALETAS**

---



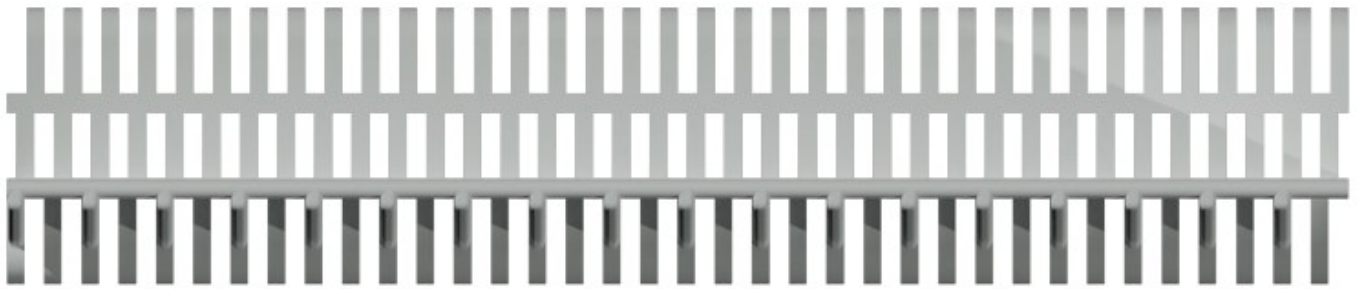
**PIÑONES**



**VARIOS**



**P1100/ P1200/ P1400** -22% Apertura



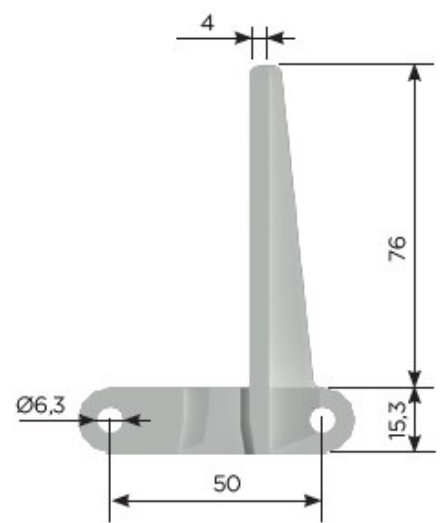
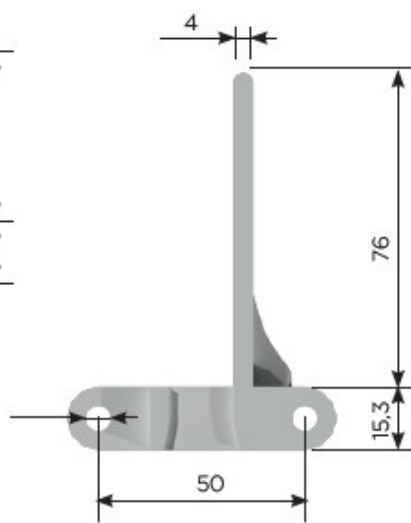
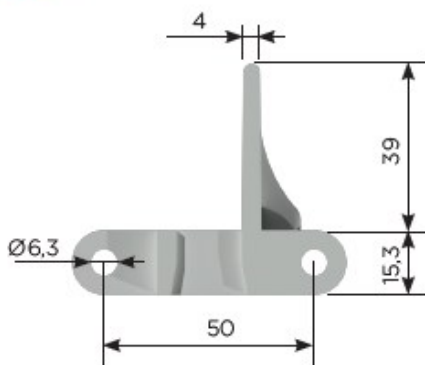
**P1100** - HK50-P-1100



**P1200** - HK50-P-1200

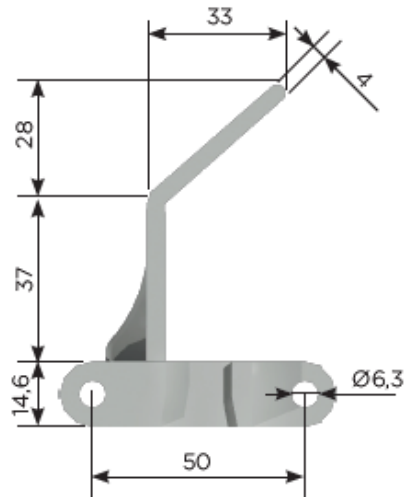
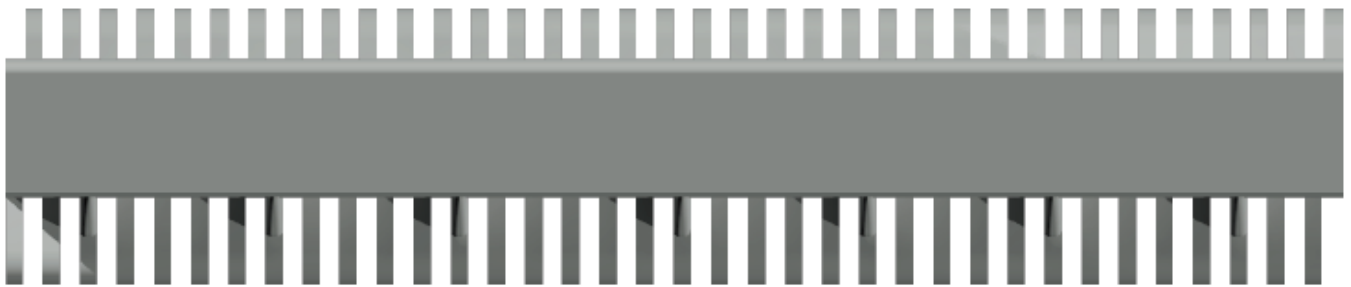


**P1400** - HK50-P-1400





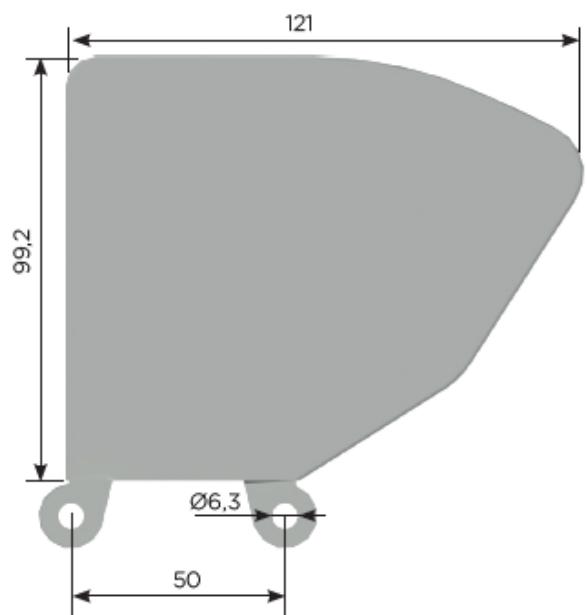
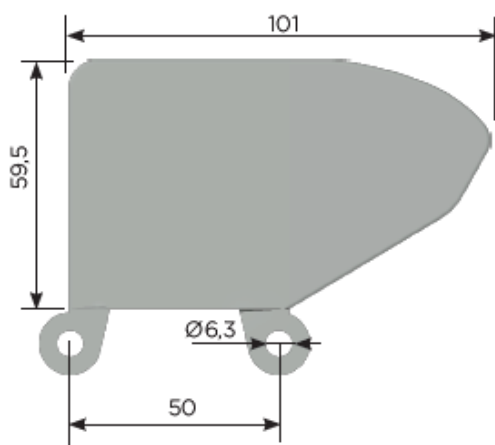
**P1250** - HK50-P-01250 -22% Apertura - Paleta Doblada



**A170** - HK50-L-00170

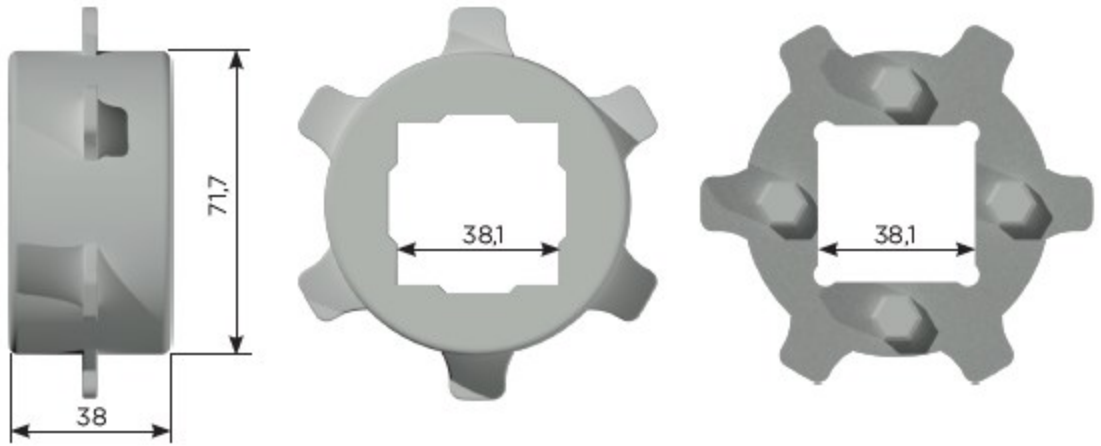


**A172** - HK50-L-00172

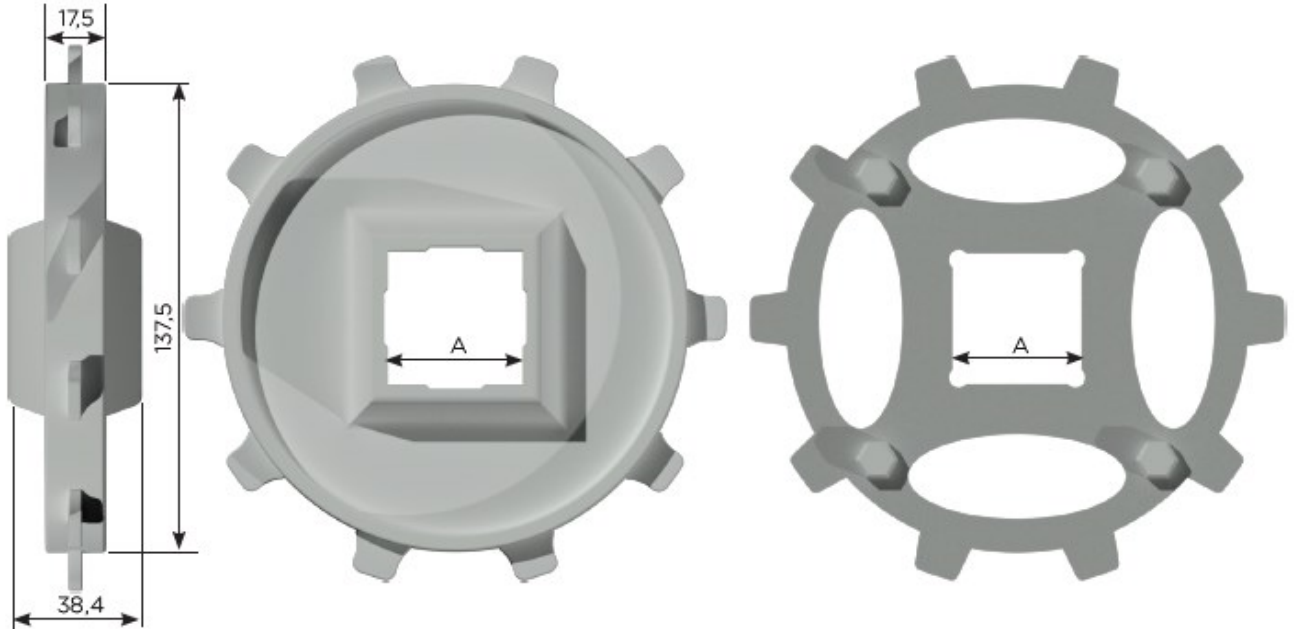




**Z6** - Diámetro primitivo 100 mm



**Z10** - Diámetro primitivo 161 mm





**Z16** - Diámetro primitivo 225 mm

